



ИНСТРУКЦИЯ  
ПО ЭКСПЛУАТАЦИИ

**Оптические прицелы  
Arkon Model A,  
Model B, Model C**

г. Москва

## ИНСТРУКЦИЯ ПО ЭКСПЛУАТАЦИИ

Пожалуйста внимательно прочитайте всё руководство целиком. **Несоблюдение этих инструкций и процедур может привести к травмам или смерти.**

Всегда соблюдайте правила безопасности при обращении с огнестрельным оружием, в том числе установленные производителем.

### **Общие предупреждения**

**1.** Внимательно прочтите эти инструкции и предупреждения. Убедитесь, что вы понимаете их, прежде чем использовать этот продукт на огнестрельном оружии. Игнорирование этих предупреждений может привести к серьезным травмам или смерти, а также к повреждению имущества.

**2.** Убедитесь, что ваше огнестрельное оружие разряжено, магазин извлечен, патронник пуст, предохранитель включен, прежде чем пытаться установить, снять или отрегулировать оптический прицел. Всегда следуйте правилам техники безопасности при обращении с огнестрельным оружием.

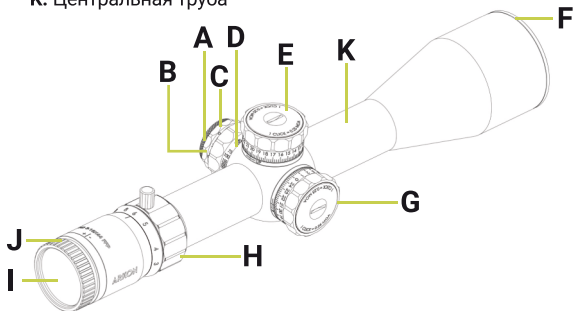
**3.** Не устанавливайте и не используйте этот прицел, если его установка каким-либо образом влияет на безопасное функционирование вашего оружия. Если в процессе установки вы сталкиваетесь с какими-либо проблемами, настоятельно рекомендуется обратиться в сертифицированную оружейную мастерскую.

**4.** Некорректная установка прицела может привести к серьезным травмам.

5. Не смотрите на солнце через оптический прицел. Это приведет к необратимому повреждению глаз.

## Ключевые элементы

- A. Крышка батарейного отсека
- B. Батарея CR2032
- C. Барабан регулировки яркости подсветки
- D. Барабан отстройки от параллакса
- E. Барабан вертикальных поправок
- F. Линза объектива
- G. Барабан горизонтальных поправок
- H. Кольцо регулировки кратности
- I. Линза окуляра
- J. Диоптрийная настройка
- K. Центральная труба



## Краткое руководство пользователя

**Использование подсветки прицельной сетки:** Оптический прицел оснащён подсветкой прицельной сетки с регулируемым уровнем яркости. Барабан управления подсветкой расположен с левой стороны оптического прицела (С). Барабан также содержит батарейный отсек. Чтобы установить новую батарею, отвинтите крышку батарейного отсека (А) и поместите внутрь новую батарею CR2032 (В) положительной (+) клеммой наружу.

При установленной батарее CR2032 прицельную сетку можно подсветить, повернув барабан до желаемого уровня яркости (С). При вращении барабана (С) между положениями уровня яркости прицельная сетка может мигать или выключаться, это нормально. Рекомендуется всегда хранить оптический прицел с барабаном подсветки в положении 0 или OFF, когда он не используется. В зависимости от уровня яркости и условий использования срок службы батареи может меняться.

---

### Примечание

Подсветку прицельной сетки использовать не обязательно, прицельная сетка видна как с подсветкой, так и без неё.

---

## Техническое обслуживание и устранение неисправностей

Ваш оптический прицел Arkon не требует особого обслуживания. Он смазывается изнутри с завода-изготови-

теля и продувается азотом. Это рассчитано на весь срок службы прицела. В зависимости от условий использования, внешние поверхности линз могут требовать периодической очистки. Arkon Optics рекомендует использовать прилагаемую чистящую ткань. Также можно использовать другие салфетки для чистки оптики или специальные ручки для обслуживания линз.

**Предупреждение:** перед тем как начать процедуру очистки всегда сдувайте грязь и мусор с поверхности линз. Если требуется очистка стойких загрязнений, можно использовать воду или изопропиловый спирт в сочетании со специальными салфетками для чистки оптики.

---

 **Внимание**

Использование агрессивных химикатов может повредить покрытия оптических линз.

---

---

 **Примечание**

Бараны ввода вертикальных и горизонтальных поправок смазаны с завода. Не пытайтесь смазать их самостоятельно.

---

Всегда закрывайте бараны защитными крышками (для моделей с закрытыми барабанами ввода поправок) для защиты от пыли и грязи после ввода поправок.

---

 **Примечание**

Кольцо диоптрийной настройки смазано с завода. Не пытайтесь смазывать его самостоятельно.

---

---

 **Примечание**

Кольцо селектора кратности не требует смазки.

---

### Установка оптического прицела

Для того, чтобы оптимизировать возможности этого оптического прицела, необходима правильная установка. Arkon Optics рекомендует обратиться в сертифицированную оружейную мастерскую, к оружейнику или другому квалифицированному специалисту для правильной установки прицела.

**Настройка выноса выходного зрачка:** Начните с крепления нижней части колец к оружию. Поместите прицел в нижнюю часть колец и неплотно прикрепите верхнюю часть колец. Установите увеличение прицела на самое высокое значение и приложите к оружию естественно с правильным хватом и положением головы на гребне приклада. Глядя в прицел, перемещайте его вперед и назад, пока в прицеле не станет видно все поле зрения. Край изображения должен быть идеально круглым с резким явным переходом к черному. Продолжайте перемещать прицел вперед до тех пор, пока на краю поля зрения не появится затенение, это предел выноса выходного зрачка при максимальной кратности. Сдвиньте прицел немного назад по направлению к стрелку, пока снова не станет видно полное поле зрения, и закрепите прицел на этом месте.

**Примечание:** именно в этот момент нужно убедиться, что прицел и оружие выставлены ровно по горизонту, прежде чем затянуть прицел в кольцах. Всегда ориентируйтесь на рекомендации производителя колец, кронштейнов и оснований при закреплении оптического прицела.

**Фокусировка прицельной сетки:** кольцо диоптрийной настройки, расположенное в окулярной части оптического

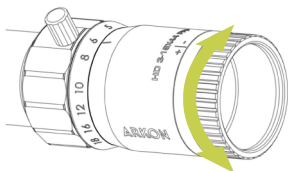
прицела, используется для фокусировки прицельной сетки под глаз каждого отдельного пользователя. Чтобы добиться наилучшей фокусировки, установите увеличение прицела на самое высокое значение и посмотрите через окуляр на прицельную сетку. В поле зрения не должно быть мишеней или других контрастных объектов. Лучше всего подойдет плоская одноцветная стена или небо. Поворачивая кольцо диоптрийной настройки добейтесь максимальной резкости прицельной сетки. После того, как вы добьётесь наилучшей фокусировки, отведите взгляд от прицела и позвольте глазу расслабиться на несколько секунд. Посмотрите в прицел еще раз и убедитесь, что прицельная сетка все еще в фокусе, если нет, при необходимости повторите процедуру.

**Примечание:** диоптрийная настройка не предназначена для фокусировки на цели, только на прицельной сетке.

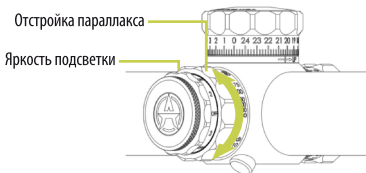
**Примечание:** после того, как фокусировка на прицельной сетке настроена правильно, она, как правило, не требует регулярной настройки.

**Настройка фокусировки изображения (только для моделей с ручной отстройкой параллакса):** Оптический прицел настраивается для фокусировки объектива/цели с помощью барабана, расположенного с левой стороны прицела в одном блоке с батарейным отсеком. Этот барабан размечен в ярдах, которые примерно соответствуют целевой дистанции до мишени. Когда цель правильно сфокусирована и отображается максимально чётко, параллакс между прицельной сеткой и мишенью отсутствует. В этом можно убедиться, смещая голову, контролируя при этом положение прицельной сетки относительно мишени. При правильной настройке положение прицельной сетки относительно мишени должно оставаться постоянным.

## ИНСТРУКЦИЯ ПО ЭКСПЛУАТАЦИИ



Вращайте кольцо окуляра для фокусировки прицельной сетки.



Вращайте барабан для отстройки параллакса

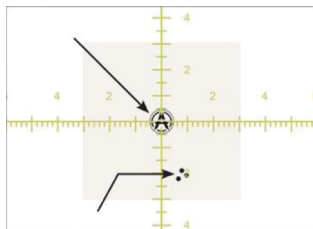
## Пристрелка прицела

**Сведение прицела с каналом ствола (холодная пристрелка):** после установки прицела на оружие необходимо произвести холодную пристрелку. Для этого рекомендуется навести оружие, предварительно установленное на стабильные упоры либо станок для пристрелки, по каналу ствола на центр мишени. Затем вывести центр прицельной сетки в ту же точку на мишени, используя барабаны вертикальных и горизонтальных поправок.



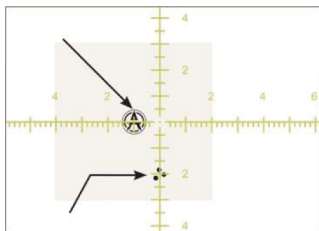
**Пристрелка:** Прицельная сетка рассчитана таким образом, чтобы помочь вам измерять и вводить количество поправок, необходимое для совмещения точки прицеливания со средней точкой попадания (далее СТП). Баллистическая прицельная сетка (не для всех моделей) и барабаны ввода поправок размечены в одинаковых угловых единицах измерения. На рисунке #2 показан пример использования прицельной сетки для измерения необходимого количества поправок и коррекции. В данном случае СТП находится на две тысячных (MRAD) ниже и одну тысячную правее центра мишени (точки прицеливания). Используя руководство по прицельной сетке в качестве ориентира, определите удалённость СТП от точки прицеливания по вертикали и горизонтали. Внесите соответствующие корректировки вращая барабаны вертикальных и горизонтальных поправок.

**Примечание:** направления, указанные на барабанах вертикальных и горизонтальных поправок, относятся к СТП.

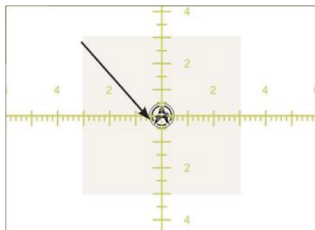


После первой серии из 3-х выстрелов ваша мишень должна выглядеть подобным образом.

## ИНСТРУКЦИЯ ПО ЭКСПЛУАТАЦИИ



Переместите прицельную сетку по горизонту в сторону СТП, чтобы определить необходимое количество поправок.



СТП последующей группы из 3-х выстрелов после введённых корректировок должна совпасть с точкой прицеливания.

**Обнуление барабанов ввода вертикальных и горизонтальных поправок:** после завершения процесса пристрелки прицела вы заметите, что барабаны поправок, скорее всего, не в нулевых положениях. В зависимости от типа барабанов на конкретной модели прицела, с помощью прилагаемого шестигранного ключа ослабьте три установочных винта, либо с помощью любого подходящего плоского предмета (например монеты) открутите стопорный винт на торце барабана. Далее снимите барабан и установите на место таким образом, чтобы нулевая отметка на барабане соответствовала отметке на корпусе прицела. Затяните каждый установочный винт, либо стопорный винт на торце барабана до упора.

---

**! Внимание**

Во избежание повреждений барабанов, не перетягивайте установочные винты! Используйте штатный г-образный ключ из комплекта поставки, удерживая его при затяжке за короткое плечо.

---

**Zero Stop:** для стрелков, которые предпочитают пользоваться барабаном вертикальных поправок не только для пристрелки прицела, но и для ввода поправок при стрельбе на различные дистанции, функция Zero Stop, реализованная в данном прицеле, позволяет быстро обнулить введённые поправки без необходимости запоминать количество оборотов барабана. Рекомендуется устанавливать Zero Stop на 0,4 MRAD ниже нуля. Это позволит вводить поправки при стрельбе по целям, расположенным ближе дистанции пристрелки.

Для установки кольца, отвечающего за функцию Zero Stop, в нулевое положение необходимо снять барабан ввода вертикальных поправок, ослабить три установочных винта на кольце с помощью комплектного г-образного ключа, повернуть кольцо по часовой стрелке до упора, затем аккуратно затянуть установочные винты и установить барабан вертикальных поправок на место.

### Распространенные проблемы

**Плохие группы:** Основной причиной плохой кучности на мишени являются боеприпасы. Винтовки очень чувствительны к незначительным изменениям в патронах. Не все патроны, даже матчевые, будут идеально работать с каждой винтовкой. Различия в производителях, весе пуль или производственных процессах будут приводить к различным результатам. Лучше всего поэкспериментировать с несколькими типами боеприпасов от известных производителей, прежде чем найти идеальную комбинацию для конкретной винтовки.

Второй по распространенности причиной плохой кучности является неправильная установка прицела. Убедитесь, что вы следовали рекомендациям производителей креплений. Если эти проблемы сохраняются, обратитесь в сертифицированную оружейную мастерскую.

**Невозможно пристрелять, не хватает запаса поправок:** если вы не можете совместить центр прицельной сетки и СТП, наиболее вероятной причиной является слишком большая несоосность между базой/кронштейном (где установлен прицел) и стволом.

Оптические прицелы имеют ограниченный запас поправок по вертикали и горизонтали, и иногда этого диапазона выверки недостаточно. В этом случае может быть доступна комбинация базы (основания) и кронштейна с необходимым наклоном, которая решит проблему.

**Пожалуйста, проконсультируйтесь с производителями колец и оснований для получения дополнительной информации.**

## Гарантийные обязательства

Гарантийный срок хранения и эксплуатации изделия составляет 24 месяца со дня продажи, но не более 36 месяцев с даты изготовления прибора.

При отсутствии отметки о продаже гарантийный срок устанавливается со дня выпуска изделия заводом-изготовителем и составляет 24 месяца.

Гарантия действительна только при наличии правильно заполненного руководства пользователя изделия с указанием серийного номера, даты поставки, чётких печатей поставщика и завода-изготовителя.

Гарантийный ремонт выполняется бесплатно (включая стоимость работ, материалов и, при необходимости, перевозки) на заводе-изготовителе или в сервисной компании.

Любые претензии к качеству изделия рассматриваются только после проверки его качества на заводе-изготовителе. Решение вопроса о замене или ремонте изделия или частей изделия остаётся в компетенции специалистов завода-изготовителя или сервисной службы. Заменяемые детали и узлы переходят в собственность завода-изготовителя или сервис-центра.

После проведения гарантийных сервисных работ гарантийный срок не возобновляется, а действует далее.

Ответственность по настоящей гарантии ограничивается, если это не противоречит законам, указанными в настоящем документе обязательствами.

Если в процессе эксплуатации изделия выяснится, что параметры изделия отличаются от изложенных в руководстве по эксплуатации, рекомендуем немедленно обратиться за консультацией на завод-изготовитель, адрес и телефоны которого указаны в руководстве пользователя.

## ИНСТРУКЦИЯ ПО ЭКСПЛУАТАЦИИ

В течение всего гарантийного срока владелец имеет право на бесплатный ремонт изделия по неисправности, являющейся следствием производственных дефектов.

### **Гарантийные обязательства завода-изготовителя не распространяются в следующих случаях:**

- утрата руководства пользователя на изделие;
- внесение исправлений в текст руководства пользователя, повреждений и изменений серийного номера изделия или в руководстве пользователя и при их несоответствии;
- при наличии механических повреждений, повреждений из-за воздействия химических веществ или неправильного применения;
- использование изделия в целях, для которых оно не предназначено;
- повреждения или нарушения нормальной работы в результате воздействия огня, агрессивных веществ, действиями животных или насекомых;
- неисправности, вызванные действиями непреодолимой силы (пожара, стихийных бедствий и т.п.);
- неквалифицированный ремонт, разборка или адаптация на оружие и другие, не предусмотренные инструкцией, вмешательства не уполномоченными на это лицами;
- повреждения, возникшие вследствие несоблюдения правил эксплуатации, хранения и/или транспортировки по вине владельца, транспортной фирмы, сервисной организации, уполномоченных на адаптацию лиц или фирм;
- несанкционированное изменение конструкции изделия в т.ч. кронштейнов для адаптации на оружие или установка на изделия переходных кронштейнов (планок) иной конструкции.

## ИНСТРУКЦИЯ ПО ЭКСПЛУАТАЦИИ

**Гарантийный и послегарантийный ремонт и обслуживание производятся по адресу:**

Москва, ул. Полимерная, д. 8, стр. 2

+7 (963) 722-15-07

service@arknoptics.ru

arknoptics.ru

### Отметки о продаже и произведённом ремонте

*Дата продажи*

«\_\_\_\_» \_\_\_\_\_ 20\_\_ год

*Продавец* \_\_\_\_\_

М.П.



**+7 (495) 229-39-93**  
**E-mail: [info@arknoptics.ru](mailto:info@arknoptics.ru)**